

Каталог продукции. 2011



СЕРТИФИКАТЫ И ЛИЦЕНЗИИ

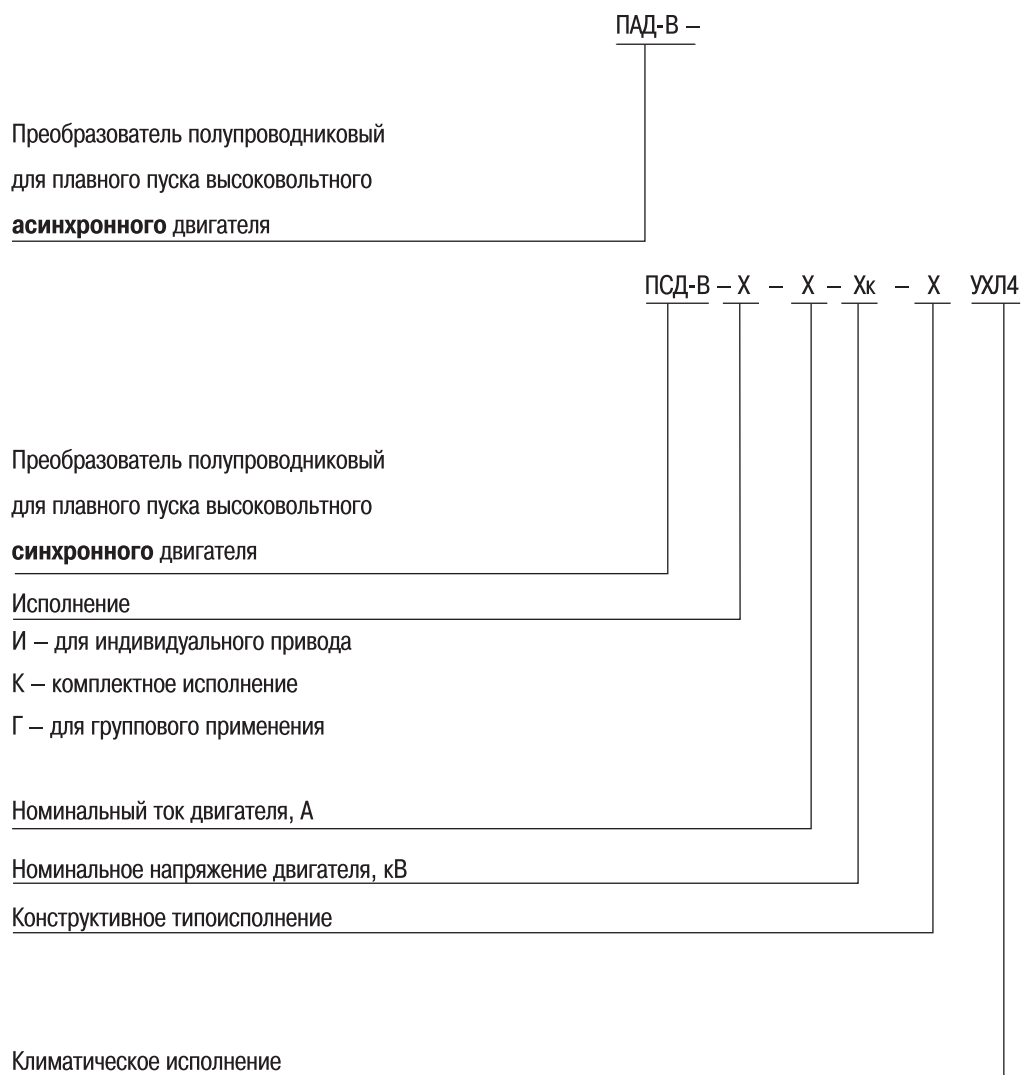


СОДЕРЖАНИЕ

Высоковольтный тиристорный преобразователь напряжения ПАД-В (ПСД-В)	2
Обзор	3
Описание	5
Технические данные серии преобразователей с номинальным напряжением 3 кВ	6
Технические данные комплектных преобразователей с номинальным напряжением 6 кВ	7
Технические данные групповых преобразователей с номинальным напряжением 6 кВ	8
Технические данные групповых преобразователей с номинальным напряжением 10 кВ	9
Технические данные ячейки выбора двигателей	10
Автоматизированный преобразователь для электролизера водородной станции АПЭВС	11
Обзор	12
Описание	13
Технические данные	13
Возбудители статические серии ВСП-315	14
Обзор	14
Описание	15
Технические данные	15
Комбинированное устройство защиты сварочного трансформатора КЗУСТ	16
Описание	17
Технические данные	18
Преобразователь частоты ПЧГП для группового привода	19
Обзор	20
Описание	21
Технические данные	22
Преобразователи тягового электропривода ПТА	23
Обзор	24
Описание	25
Технические данные	26
Преобразователи тягового электропривода трамвая ПТП	27
Обзор	28
Описание	29
Технические данные	30
Тиристорный преобразователь постоянного тока с водяным охлаждением ТПВ	31
Обзор	32
Описание	33
Технические данные	34
Бортовой компьютер «СКАТ-4» для вагона трамвая модели 71-405	35
Описание	36
Технические данные	37
Блок защиты от перенапряжений БЗП	38
Обзор	39
Описание	40
Технические данные	41
Низковольтные Комплектные Устройства (НКУ)	42
Компактные шкафы настенного крепления	43
Компактные шкафы напольной установки	43
Пульты управления для работы стоя и сидя	44
Сервисные услуги	45

ВЫСОКОВОЛЬТНЫЙ ТИРИСТОРНЫЙ ПРЕОБРАЗОВАТЕЛЬ НАПРЯЖЕНИЯ ПАД-В (ПСД-В)

Структура условного обозначения



Высоковольтные тиристорные преобразователи напряжения находят все большее применение в различных отраслях промышленности в качестве устройств плавного пуска асинхронных и синхронных двигателей с номинальным напряжением 3, 6, 10 кВ, не требующих регулирования скорости.

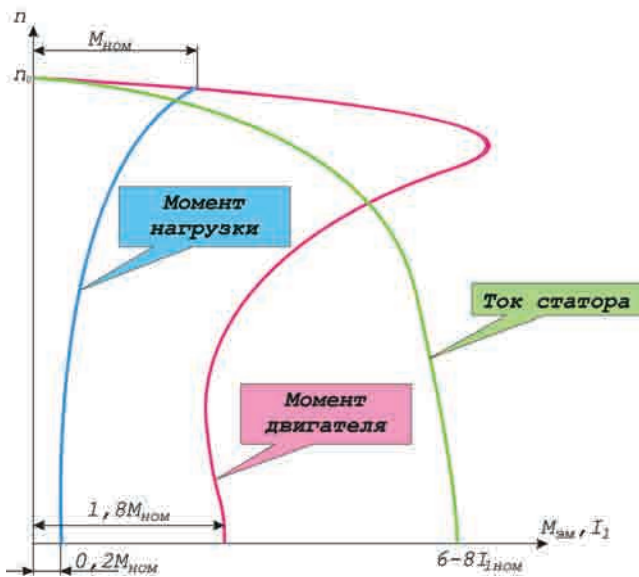
Прямой пуск этих двигателей приводит к возникновению значительных перегрузок в кинематических звеньях механизма, повышенным потерям электрической энергии в двигателе, неблагоприятному влиянию пусковых режимов на сеть.

Применение высоковольтных тиристорных преобразователей напряжения позволяет осуществлять плавный пуск с формированием электромагнитного момента двигателя посредством изменения подводимого напряжения и тока в обмотке статора по специальным алгоритмам управления, осуществляемым микропроцессорным устройством управления. Способ регулирования основан на фазовом управлении выходным напряжением преобразователя.

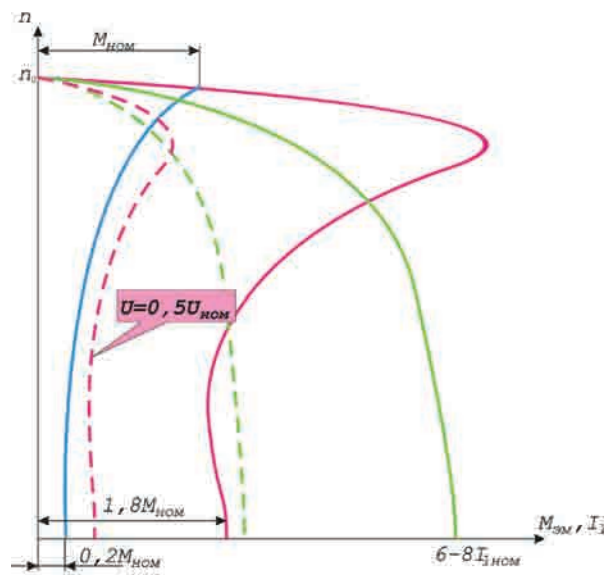
Ограничение на заданном уровне динамического электромагнитного момента двигателя при пуске механизма уменьшает пусковой ток двигателя на уровне (1-4) I_n , что позволяет значительно снизить:

- динамические перегрузки в кинематических цепях механизма;
- гидравлические (пневматические) удары в насосе, компрессоре, магистрали;
- электромагнитные усилия в статорных обмотках двигателя;
- просадки напряжения в сети.

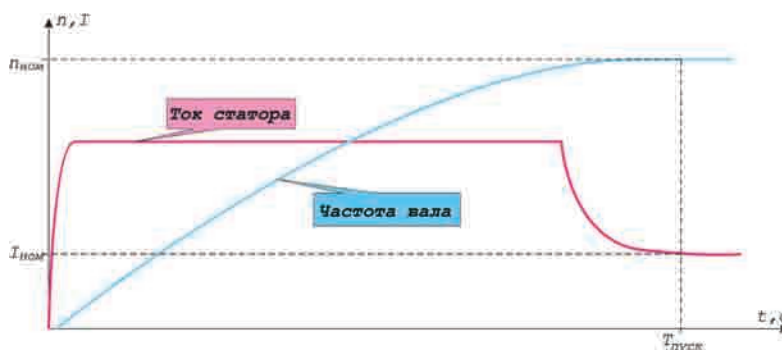
Все это приводит к повышению надежности и увеличению срока службы оборудования.



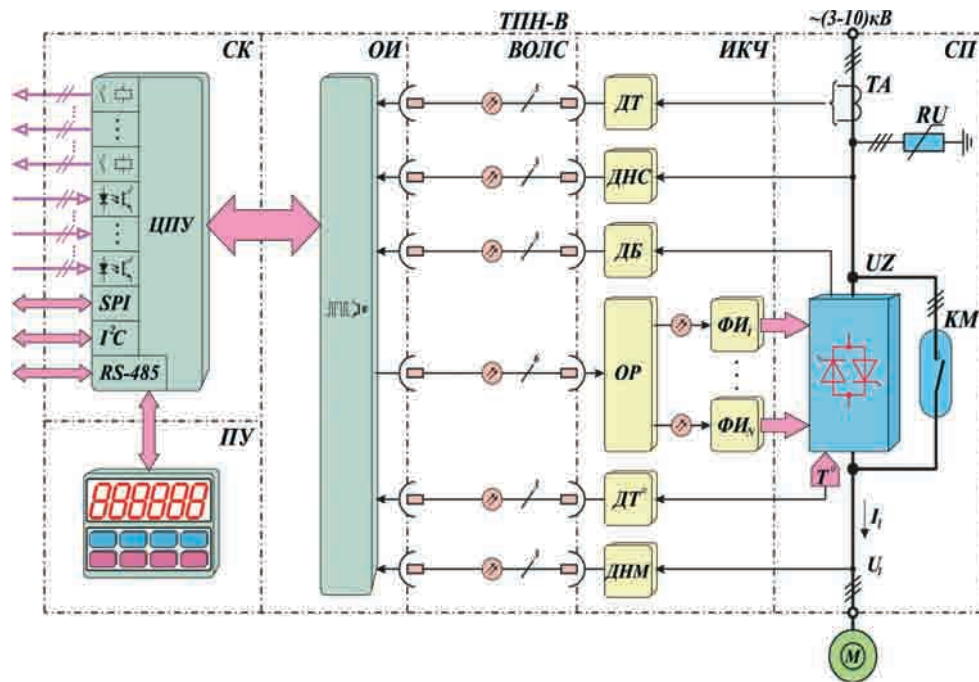
Электромеханическая характеристика асинхронного двигателя



Семейство электромеханических характеристик асинхронного двигателя при регулировании напряжения статора



Переходный процесс при плавном пуске двигателя



Функциональная схема высоковольтного тиристорного преобразователя напряжения для индивидуального привода

- СП силовой преобразователь
- UZ тиристорный регулятор напряжения с фазовым управлением
- KM шунтирующий высоковольтный контактор
- ИКЧ информационно-кодирующая часть
- ВОЛС волоконно-оптическая линия связи
- ОИ оптический интерфейс
- СК системный контроллер
- ПУ панель управления

Область применения

Преобразователь ПАД-В (ПСД-В) может использоваться в различных отраслях промышленности – нефтегазовой, горно-добывающей, перерабатывающей, металлургической и других. Среди типичных областей применения можно назвать насосы, вентиляторы, компрессоры, воздухоподогреватели и другие механизмы центробежного принципа действия.

Основные особенности

- вентильные каскады на силовых высоковольтных тиристорных ключах;
- три модификации исполнения: для индивидуального и группового пуска двигателей;
- цифровое микропроцессорное управление;
- формирование заданной траектории изменения напряжения или тока статора в функции времени;
- автоматическое форсирование напряжения (тока) при несостоявшемся пуске двигателя;
- встроенная панель управления для параметрирования преобразователя;
- вывод на дисплей параметров и фактических величин напряжения, тока, мощности и энергии в статоре;
- защита преобразователя и двигателя;
- управление внешней коммутационной аппаратурой;
- последовательная связь RS 485 протокол MODBUS.

Защитные параметры и диагностика

- защита от повышенного и пониженного напряжения сети;
- защита от асимметрии напряжения и токов статора;
- защита от неполнофазного режима работы;
- защита от сверхтоков;
- защита от коммутационных перенапряжений;
- защита от пробоя одного тиристора в фазе;
- защита от перегрузки преобразователя;
- тепловая защита двигателя i^2t ;
- защитная блокировка от несанкционированного включения высокого напряжения;
- защита от изменения параметров;
- контроль изоляции;
- защитное заземление.

Конструкция

- преобразователи выполнены в шкафном исполнении;
- силовая часть имеет модульную структуру;
- преобразователи на напряжение 3, 6 кВ – один шкаф. Система управления закрыта кожухом;
- преобразователи на напряжение 10 кВ – один шкаф на фазу и шкаф системы управления;
- для реализации системы группового плавного пуска, преобразователи комплектуются специализированными ячейками выбора двигателя типа ЯДВ;
- органы управления и индикации расположены на двери шкафа;
- связь высоковольтных датчиков с контроллером осуществляется по волоконно-оптическому кабелю;
- естественное воздушное охлаждение*

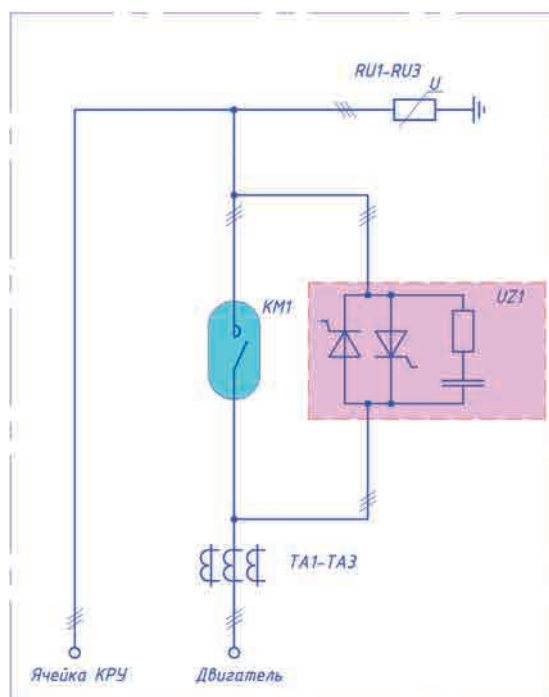
Опции:

- шесть потенциально развязанных цифровых входов;
- три потенциально развязанных цифровых выхода;
- восемь аналоговых входов;
- два аналоговых выхода;
- модуль связи с возбудителем в преобразователе ПСД-В.

**Шкафы с преобразователями большой мощности имеют принудительную вентиляцию*

Технические данные серии преобразователей с номинальным напряжением 3 кВ.

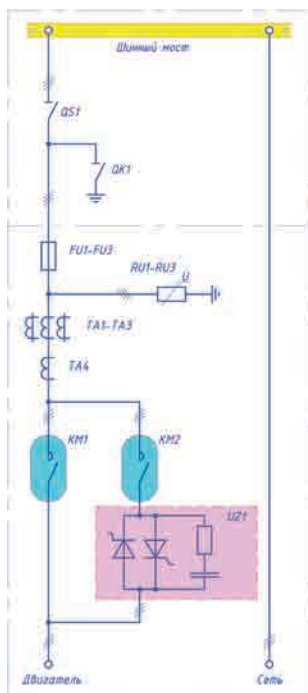
ТИП	ПАД-В-Г- (ПСД-В-Г-)		
	80-3к	160-3к	250-3к
Номинальное напряжение сети, кВ	ЗАС (+20% / -20%), 50 Гц		
	3	3	3
Номинальная мощность, кВт	315	630	800
Номинальный выходной ток, А	80	160	250
Максимальный выходной ток, А	350	550	750
КПД преобразователя, %	не менее 98		
Напряжение и ток цепей управления	1АС 220 В (+15% / -20%); I _н = 3 А или 220 В DC (+15% / -20%); I _н = 3 А		
Диапазон регулирования выходного напряжения, %	От 0 до 100		
Диапазон регулирования времени пуска, с	От 5 до 180		
Режим работы	S2. Два пуска подряд с максимальным током; последующий перерыв 10 мин.		
Рабочая температура окружающей среды, °С	От +1 до +45 при номинальной нагрузке		
Температура хранения и транспортировки, °С	От -50 до +40		
Высота установки над уровнем моря	Не более 1000 м		
Относительная влажность воздуха	Не более 90 % при +20° С		
Степень защиты	IP31		
Размеры (В x Ш x Г), мм	2200 x 800 x 600	2400 x 800 x 800	
Масса, кг	300	350	400
Опции			
Шесть цифровых входов	24 В, 15 мА внутреннее питание		
Три цифровых выхода	24 В, 100 мА внутреннее питание		
Восемь аналоговых входов	±10 В/Pt100		
Два аналоговых выхода	±10 В, 20 мА		



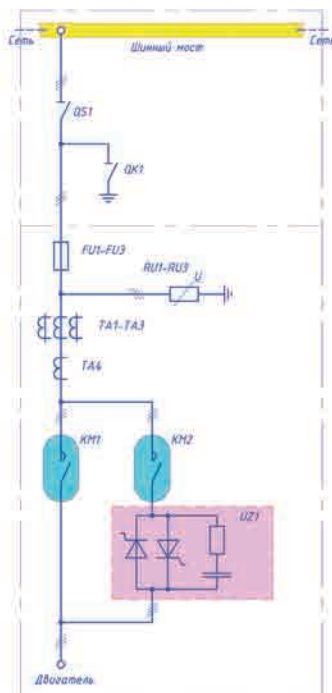
Преобразователь ПАД-В-И (ПСД-В-И)
Для индивидуального электропривода

Технические данные комплектных преобразователей с номинальным напряжением 6 кВ

ТИП	ПАД-В-К- (ПСД-В-К-)					
	63-6к	80-6к	100-6к	125-6к	160-6к	200-6к
Номинальное напряжение сети, кВ	ЗАС (+20% / -20%), 50 Гц					
	6	6	6	6	6	6
Номинальная мощность, Квт	400	630	800	1000	1400	1800
Номинальный выходной ток, А	63	80	100	125	160	200
Максимальный выходной ток, А	250	300	350	350	700	700
КПД преобразователя, %	Не менее 98					
Напряжение цепей управления, В	1АС 220 В (+15% / -20%), In=3 А					
Диапазон регулирования выходного напряжения, %	0-100					
Диапазон регулирования времени пуска, с	От 5 до 180					
Режим работы	S2. Один пуск с макс. током; перерыв 20 мин.					
Рабочая температура окружающей среды, °С	От +1 до +45 при номин. нагрузке					
Температура хранения и транспортировки, °С	От -50 до +40					
Высота установки над уровнем моря	Не более 1000 м					
Относительная влажность воздуха	Не более 90% при +20 °С					
Степень защиты	IP 31					
Размеры (В x Ш x Г), мм	2422 x 800 x 905				2422 x 1000 x 905	
Масса, кг	520		550		640	
Опции						
Шесть цифровых входов	24В, 15 мА внутреннее питание					
Три цифровых выхода	24В, 100 мА внутреннее питание					
Восемь аналоговых входов	±10 В/Pt100					
Два аналоговых выхода	±10 В, 20 мА					



Преобразователь ПАД-В-К
(ПСД-В-К)
Комплектное исполнение первое
с индивидуальным питанием



Преобразователь ПАД-В-К
(ПСД-В-К)
Комплектное исполнение второе
с групповым питанием по шинам



Технические данные групповых преобразователей с номинальным напряжением 6 кВ

ТИП	ПАД-В-Г- (ПСД-В-Г-)					
	125-6к	250-6к	400-6к	630-6к	800-6к	1250-6к
Номинальное напряжение сети, кВ	ЗАС (+20% / -20%), 50 Гц					
	6	6	6	6	6	6
Номинальная мощность, кВт	1000	2000	3150	5000	6300	10000
Номинальный выходной ток, А	125	250	400	630	800	1250
Максимальный выходной ток, А	500	700	1200	1900	2400	3700
КПД преобразователя, %	не менее 98					
Напряжение и ток цепей управления	1АС 220 В (+15% / -20%); I _n = 3 А, или 220 В DC (+15% / -20%); I _n = 3 А					
Диапазон регулирования выходного напряжения, %	От 0 до 100					
Диапазон регулирования времени пуска, с	От 5 до 180					
Режим работы	S2. Два пуска подряд с максимальным током; последующий перерыв 10 мин.					
Рабочая температура окружающей среды, °С	От +1 до +45 при номинальной нагрузке					
Температура хранения и транспортировки, °С	От -50 до +40					
Высота установки над уровнем моря	Не более 1000 м					
Относительная влажность воздуха	Не более 90 % при +20° С					
Степень защиты	IP31					
Размеры (В x Ш x Г), мм	2400 x 1000 x 800	2400 x 2400 x 800			2400 x 3000 x 800	
Масса, кг	450	900	900	950	1000	1100
Опции						
Шесть цифровых входов	24 В, 15 мА внутреннее питание					
Три цифровых выхода	24 В, 100 мА внутреннее питание					
Восемь аналоговых входов	±10 В/Pt100					
Два аналоговых выхода	±10 В, 20 мА					



Технические данные групповых преобразователей с номинальным напряжением 10 кВ.

ТИП	ПАД–В-Г- (ПСД-В-Г-)				
	125-10к	250-10к	400-10к	630-10к	800-10к
Номинальное напряжение сети, кВ	ЗАС (+20% / -20%), 50 Гц				
	10	10	10	10	10
Номинальная мощность, кВт	1600	3150	5000	8000	12500
Номинальный выходной ток, А	125	250	400	630	800
Максимальный выходной ток, А	500	700	1200	1900	2400
КПД преобразователя, %	не менее 98				
Напряжение и ток цепей управления	1АС 220 В (+15% / -20%); I _n = 3 А или 220 В DC (+15% / -20%); I _n = 3 А				
Диапазон регулирования выходного напряжения, %	От 0 до 100				
Диапазон регулирования времени пуска, с	От 5 до 180				
Режим работы	S2. Два пуска подряд с максимальным током; последующий перерыв 10 мин.				
Рабочая температура окружающей среды, °С	От +1 до +45 при номинальной нагрузке				
Температура хранения и транспортировки, °С	От -50 до +40				
Высота установки над уровнем моря	Не более 1000 м				
Относительная влажность воздуха	Не более 90 % при +20° С				
Степень защиты	IP31				
Размеры (В x Ш x Г), мм	2400 x 1000 x 800	2400 x 2400 x 800		2400 x 3000 x 800	
Масса, кг	450	1000	1050	1100	1200
Опции					
Шесть цифровых входов	24 В, 15 мА внутреннее питание				
Три цифровых выхода	24 В, 100 мА внутреннее питание				
Восемь аналоговых входов	±10 В/Pt100				
Два аналоговых выхода	±10 В, 20 мА				



Технические данные ячейки выбора двигателей

ТИП	ЯВД								
	200-6к	400-6к	630-6к	800-6к	1250-6к	200-10к	400-10к	630-10к	800-10к
Номинальное напряжение сети, кВ	3АС (+20% / -20%), 50 Гц								
	6					10			
Номинальная мощность, кВт	1600	3150	5000	6300	10000	2000	5000	8000	12500
Номинальный выходной ток, А	200	400	630	800	1250	200	400	630	800
Максимальный выходной ток, А	700	1200	1900	2400	3700	700	1200	1900	2400
Напряжение цепей управления, В	1АС 220В (+15% / 20%); I _н =3А или 220В DC (+15% / 20%); I _н =3 А								
Режим работы	S2. Два пуска подряд с минимальным током, послед. перерыв 10 мин.								
Рабочая температура окружающей среды, °С	От +1 до +45 при номинальной нагрузке								
Температура хранения и транспортировки, °С	От -50 до +40								
Высота установки над уровнем моря	Не более 1000 м								
Относительная влажность воздуха	Не более 90% при +20 °С								
Степень защиты	IP31								
В x Ш x Г, мм	2400 x 800 x 800			2400 x 1000 x 800		2400 x 800 x 800		2400 x 1000 x 800	
Масса, кг	350			400	430	350		400	

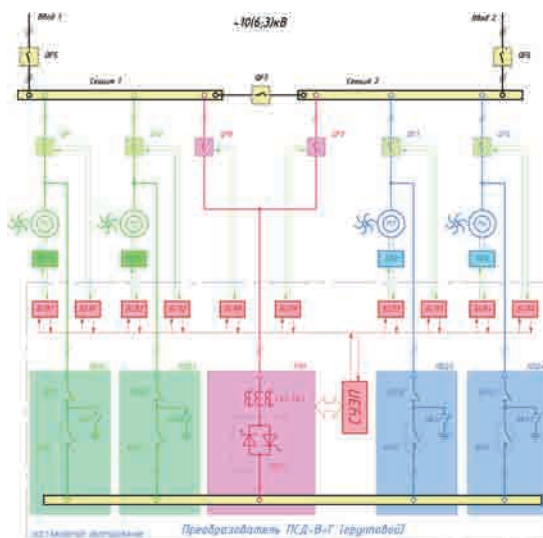


Схема системы группового плавного пуска четырех синхронных электроприводов

Соответствие нормам и стандартам

Госстандартом России выдан сертификат соответствия РОСС RU.АИ16.Н08234 на серию тиристорных преобразователей для плавного пуска типа ПАД-В на 3, 6 и 10 кВ мощностью от 0,15 до 12,5 МВт и включен в реестр ТУ и ПМИ Транснефти.

Гарантийные обязательства

Гарантийный срок эксплуатации преобразователя два года с момента ввода в эксплуатацию, но не более 30 месяцев со дня отгрузки заказчику.

Решением Координационного Совета по оценке Качества продукции и услуг Администрации города Екатеринбурга от 16 ноября 2010 г., № 10/3 преобразователям напряжения ПАД-В (ПСД-В) производства ЗАО «Автоматизированные системы и комплексы» присвоен знак «Екатеринбургское качество».

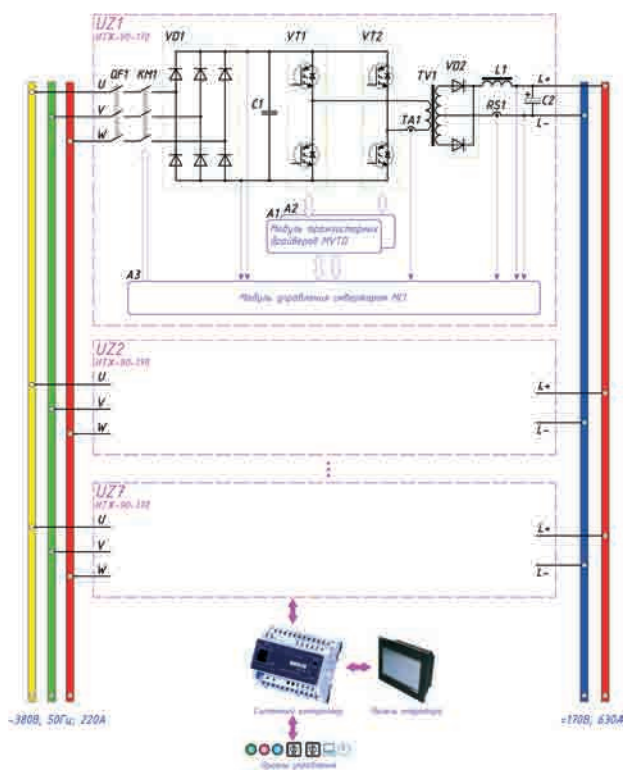


АВТОМАТИЗИРОВАННЫЙ ПРЕОБРАЗОВАТЕЛЬ

ДЛЯ ЭЛЕКТРОЛИЗЕРА ВОДОРОДНОЙ СТАНЦИИ АПЭВС

Структура условного обозначения

	АПЭВС	X	X	X	УХЛ4
Автоматизированный преобразователь для электролизера водородной станции					
Номинальный выходной ток, А					
Номинальное выходное напряжение, В					
Конструктивное исполнение					
Климатическое исполнение					



В настоящее время в металлургии, энергетике, пищевой, химической и других отраслях промышленности для технологических нужд находят применение газообразный водород. Как правило, в промышленных условиях водород получают путём электролитического разложения воды на водород и кислород. Для этого требуется источник постоянного тока, питающий электролизную установку.

Автоматизированный преобразователь электролизёра водородной станции АПЭВС – предназначен для преобразования переменного напряжения сети в постоянное, регулируемое по величине эффективного значения. Преобразователь используется в качестве регулируемого источника питания электролизной установки со стабилизацией заданного тока.

Силовая схема преобразователя состоит из необходимого количества силовых модулей, включенных параллельно. Количество модулей устанавливаемых в преобразователь определяется выходным током. Структура силовых модулей выполнена по многоступенчатой схеме. Вначале сетевое трёхфазное напряжение преобразуется трёхфазным мостовым выпрямителем в постоянное. Далее постоянное напряжение инвертируется в переменное напряжение высокой частоты с помощью транзисторного инвертора и далее понижается до требуемого уровня импульсным трансформатором. Вторичное напряжение трансформатора выпрямляется частотными диодами в постоянное. Несмотря на многократное преобразование энергии, система обладает высокими энергетическими и малыми массогабаритными показателями. За счёт ШИМ (широтно-импульсной модуляции) инвертора преобразователь поддерживает выходной ток с требуемой точностью.

Система охлаждения двухконтурная. Во внутреннем замкнутом контуре полупроводниковые приборы имеют принудительное жидкостное охлаждение. По контуру циркулирует специальный теплоноситель, нагнетаемый центробежным насосом, который охлаждается в теплообменнике. Посредством радиального вентилятора теплообменник продувается наружным воздухом. Жидкостный контур герметичен. Теплоноситель не замерзает, обладает антикоррозионными свойствами и удовлетворяет необходимым гидро- и теплофизическим свойствам.

Параметрирование преобразователя, вывод основных величин и отображение состояния преобразователя осуществляется посредством встроенной панели оператора. Панель оператора графическая цветная с сенсорным управлением. Задание и изменение параметров происходит в интерактивном режиме на русском языке.

Интегрирование в систему верхнего уровня осуществляется посредством встроенных протоколов Modbus и Ethernet.

Область применения

- АПЭВС используется в сетях трёхфазного переменного тока с напряжением до 400 В;
- система электропитания может быть как с глухозаземлённой, так и с изолированной нейтралью;
- может использоваться в различных областях промышленности — металлургии, энергетике, пищевой, химической и других.

Основные особенности

- реализует ручное местное или дистанционное управление;
- индицирует величину выходного тока, напряжения, мощности, энергии, тока утечки на цифровом дисплее;
- имеет энергонезависимые часы реального времени и календарь для протоколирования ошибочных ситуаций в преобразователе;
- имеет свободно конфигурируемые дискретные входы и выходы;
- имеет свободно конфигурируемые аналоговые входы и выходы, которые могут быть подключены к индикаторам.

Защитные параметры и диагностика

- осуществляет защиту силового преобразователя от сверхтоков, перегрузки, коммутационных перенапряжений, перегрева и замыканий на землю;
- обеспечивает защиту от повышенного или пониженного напряжения сети, от несимметрии и неполнофазного режима работы;
- диагностирует информационную часть и силовой преобразователь перед началом и в процессе работы преобразователя;
- имеет функцию индивидуального контроля теплового и электрического состояния полупроводниковых приборов;
- контролирует изоляцию и измеряет ток утечки с шин постоянного тока на землю.

Конструкция

- изделие выполнено в виде единого шкафа;
- принудительное воздушное охлаждение, на задней стенке расположены воздухозаборные фильтры, выход воздуха через щели под крышей;
- органы управления расположены на двери шкафа.

Технические данные

Наименование параметра	Величина
Номинальное напряжение силовой питающей сети, В	380
Допустимое отклонение напряжения силовой питающей сети, %	+10; -5
Число фаз	3
Частота напряжения питающей сети, Гц	50 ± 2%
Номинальный выходной ток, А	400, 500, 630, 800, 1000, 1250
Номинальное выходное напряжение, В	60, 80, 100, ... , 220
Диапазон регулирования выходного тока, %	10 – 100
Номинальное напряжение питания собственных нужд (частотой 50 Гц), В	220
Допустимое отклонение напряжения питания собственных нужд, %	+10;-15
Ток, потребляемый цепями собственных нужд, не более, А	2,0
Габаритные размеры (В x Ш x Г), не более, мм	2200 x 810 x 670
Масса нетто, не более, кг	600

ВОЗБУДИТЕЛИ СТАТИЧЕСКИЕ СЕРИИ ВСП-315



Обзор

Возбудители статические полупроводниковые ВСП-315 предназначены для питания обмоток возбуждения трехфазных синхронных двигателей со щеточной системой возбуждения. Возбудители изготавливаются в соответствии с требованиями ГОСТ 24688-81 «Возбудители статические полупроводниковые для трёхфазных синхронных двигателей. Общие технические требования».

Область применения

Возбудители могут использоваться в металлургической, химической и других отраслях промышленности, жилищно-коммунальном хозяйстве, энергетике.

Основные особенности

- совместимость с системами прямого, реакторного и плавного пуска;
- управление местное, дистанционное дискретными сигналами или по каналу PROFIBUS;
- передача информации о рабочих параметрах синхронного двигателя по каналу PROFIBUS;
- микропроцессорная система управления;
- воздушное естественное охлаждение;
- по желанию заказчика комплектуется силовым трансформатором.

Основные функции

- автоматическое подключение пускового сопротивления на время разгона синхронного двигателя;
- автоматическая подача тока возбуждения после завершения разгона синхронного двигателя;
- автоматическая стабилизация тока возбуждения;
- регулирование $\cos \phi$;
- автоматическая форсировка тока возбуждения при снижении напряжения питания синхронного двигателя;
- ускоренное гашение поля возбуждения при отключении синхронного двигателя;
- защита от внутренних и внешних коротких замыканий, от замыкания цепи возбуждения на корпус, от асинхронного хода.

Конструкция

- возбудители выполнены в шкафном исполнении;
- возбудители предназначены для работы с внешним силовым трансформатором;
- подключения силовых цепей и цепей управления в нижней части шкафа;
- измерительные приборы, органы управления и индикации расположены на двери шкафа;
- естественное воздушное охлаждение;
- степень защиты IP20.

Технические данные

Наименование параметра	Величина
Номинальный ток, A	315
Номинальные напряжения, B	48, 75, 115, 150, 230
Кратность форсирования тока возбуждения, не менее	1,75
КПД при номинальной нагрузке, не менее, %	95
Номинальная частота напряжения питающей сети, Гц	50
Номинальное напряжение питания собственных нужд, B	~ 220
Мощность, потребляемая цепями собственных нужд, не более, ВА (Вт)	320
Масса, не более, кг	150
Габаритные размеры (В x Ш x Г), мм	2000 x 800 x 600

КОМБИНИРОВАННОЕ УСТРОЙСТВО ЗАЩИТЫ СВАРОЧНОГО ТРАНСФОРМАТОРА КЗУСТ

Структура условного обозначения

	КЗУСТ	–	X
Комбинированное устройство защиты сварочного трансформатора			
Исполнение			
1 – аналоговая система управления;			
2 – цифровая система управления;			
3 – цифровая система управления с функцией самонастройки.			

Устройство обеспечивает безопасное, энергосберегающее и комфортное выполнение сварочных работ на переменном токе.

Основные функции КЗУСТ:

- ограничение напряжения холостого хода сварочного трансформатора (СТ) до величины, не превышающей 6 В;
- бесконтактное отключение сварочного трансформатора от сети через 1 с после прерывания дуги;
- надежная подача полного напряжения в сварочную цепь после прикосновения электрода к детали.

Применение устройства КЗУСТ

- обеспечивает электробезопасность при проведении сварочных работ в помещениях с повышенной опасностью, исключает поражение электрическим током сварщика при случайном прикосновении к токоведущим частям сварочной цепи и при замене электрода, а также людей, находящихся в зоне сварки;
- приводит к экономии активной и реактивной составляющих электроэнергии.



Область применения

Устройство может использоваться в различных отраслях промышленности, строительстве, на любом производстве, где применяется сварка переменным током.

Основные особенности

- универсальность устройства – возможность использования с разными типами СТ общепромышленного изготовления;
- работа со сварочным током от 50 А до 500 А* и напряжением питания от 220 В до 380 В;
- не требует перенастройки при переходе на другой тип СТ;
- тиристорный ключ в первичной цепи СТ;
- система управления на современной микроэлектронной базе с однокристальным микроконтроллером;
- высокая чувствительность диагностирования сварочной цепи до начала сварки; обеспечивается формирование импульсов определенной формы с частотой сети безопасного уровня напряжения (до 6 В действующего значения);
- подача полного напряжения в цепь сварки при касании электродом свариваемой детали.

Защитные параметры и диагностика

- защита сварочного трансформатора и тиристорного ключа от сверхтоков и перегрева;
- защита от неправильного подключения и обрыва цепи подключения операционного модуля;
- диагностика сварочной цепи во всех режимах работы путем измерения сопротивления сварочной цепи.

Конструкция

- устройство выполнено в металлическом корпусе;
- устройство является переносным; устанавливается вблизи трансформатора или на его боковой стенке с помощью специального легкоъемного узла крепления;
- подключение выполняется с помощью разъемов, допускающих безопасное и быстрое отсоединение от сварочного трансформатора без специального инструмента;
- цифровой дисплей индикации режимов сварки, сварочного тока.

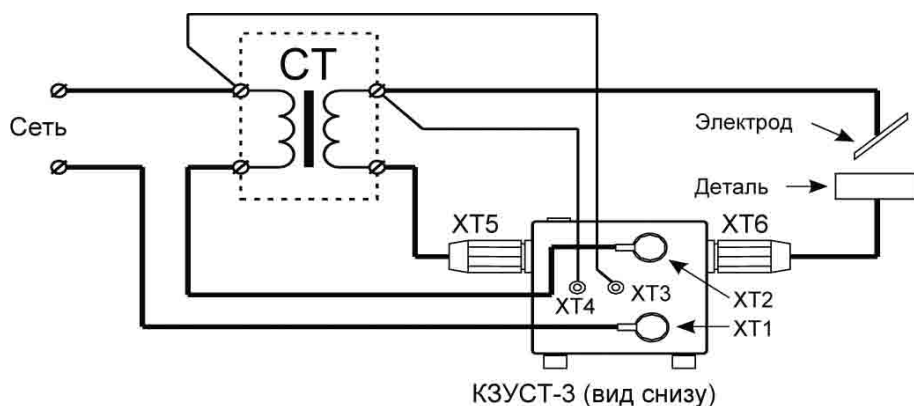
*Предприятие «АСК» может изготовить устройства КЗУСТ для сварочного тока 630 А и выше.

Технические данные

ТИП	КЗУСТ
Номинальное напряжение сети, В	1АС 220, 380, 500* (+10% / -10%), 50 Гц
Номинальный сварочный ток, А	до 500
Максимальный сварочный ток, А	до 630
Величина ограниченного напряжения на сварочном электроде, В	Не более 6
Время задержки подачи напряжения холостого хода после обрыва дуги, с	1 ± 0,01
Время подачи полного напряжения после касания электрода, с	Не более 0,01
Сопротивление сварочной цепи при котором происходит переключение режимов сварки, Ом	200
Режим работы	ПВ 60%
Рабочая температура окружающей среды, °С	От -40 до +45
Окружающая среда	Допускается использовать в сильно запыленной, влажной среде
Степень защиты	IP53
Габаритный размер (В x Ш x Г), мм	330 x 180 x 165
Масса, кг	10

* Специальное исполнение для сети 500 В.

Схема подключения устройства КЗУСТ



Каждое изготовленное устройство КЗУСТ перед сдачей в эксплуатацию проходит комплекс испытаний на специализированном стенде.

Гарантийные обязательства

Гарантийный срок эксплуатации 12 месяцев с момента ввода в эксплуатацию, но не более 18 месяцев со дня поставки устройства.

ПРЕОБРАЗОВАТЕЛЬ ЧАСТОТЫ ПЧГП ДЛЯ ГРУППОВОГО ПРИВОДА

Структура условного обозначения

ПЧГП – XXX – XXX – X

Преобразователь частоты
для группового асинхронного электропривода

Номинальный выходной ток, А

Номинальное выходное напряжение, В

Условие поставки:

1 – с понижающим входным трансформатором

2 – без трансформатора



Общий вид



Шкаф инвертора

В настоящее время в металлургическом производстве электродвигатели транспортных рольгангов некоторых механизмов и технологических участков работают в режиме, когда частота и действующее значение питающего напряжения отличаются от стандартных величин. В частности, распространенным вариантом является питание секций рольгангов линейным напряжением 190 В при частоте 25 Гц. Номинальный ток нагрузки обычно составляет 1000 ч 1500 А. Источником напряжения в этом случае на многих предприятиях является электромашинный преобразователь частоты (ПЧ), формирующий систему трехфазного напряжения с заданными параметрами. При высоких показателях качества напряжения такие преобразователи имеют два наиболее существенных недостатка:

- большие массогабаритные показатели,
- высокая степень физического износа.

Результаты технико-экономического анализа, проведенного с привлечением аппарата имитационного моделирования, показали, что наиболее рациональным вариантом решения задачи реконструкции является замена электромашинного ПЧ на нестандартный полупроводниковый преобразователь частоты типа ПЧГП с широтно-импульсной модуляцией (ШИМ) выходного напряжения.

В качестве силовых полупроводниковых элементов в выпрямителе использованы модули типа SKKD, в автономном инверторе модули SKiiP фирмы Semikron, которые для уменьшения габаритов шкафа расположены горизонтально. Конденсаторная батарея распределена по трем секциям.

Для управления асинхронными двигателями рольгангов использован модифицированный вариант скалярного управления и комбинированной предмодуляции, позволяющие максимально использовать автономный инвертор по напряжению и улучшить форму тока на выходе ПЧ. Использование комбинированной предмодуляции позволило обеспечить значение коэффициента искажения тока в пределах 10... 15 %.

Для управления ПЧ использован специализированный контроллер, разработанный и изготовленный на предприятии «АСК» на основе DSP-процессора серии TMS320.

Использование пониженного напряжения наряду с применением выходных специализированных реакторов позволило существенно снизить абсолютные значения пиковых напряжений и ограничить скорость изменения напряжения на нагрузке. Абсолютное значение пиковых перенапряжений на выходе реакторов не превышает 600 В, скорость изменения напряжения на нагрузке не более 150 В/мкс.

Область применения

Преобразователь может использоваться как источник напряжения регулируемой частоты

Основные особенности

- силовые модули на мощных IGBT транзисторах со встроенными датчиками тока и температуры транзисторов;
- широтно-импульсная модуляция силового напряжения;
- работа преобразователя на нагрузку с низким $\cos \varphi$
- ограничение скорости изменения напряжения на нагрузке;
- цифровое микропроцессорное управление на специализированном процессоре DSP;
- оптимальное управление электроприводом, способствующее снижению энергопотребления;
- разгон и торможение привода с заданным темпом;
- индикация параметров на выносной панели оператора;
- защита преобразователя и двигателей;

Защитные параметры и диагностика

- защита от повышенного и пониженного напряжения сети;
- защита от сверхтоков;
- защита от коммутационных перенапряжений;
- защита от перегрузки преобразователя;
- защита от перегрева силовых модулей;

Конструкция

- преобразователь выполнен модульно в трёх шкафах: шкаф ввода и выпрямителя, шкаф инвертора, шкаф реакторов.
- силовая часть имеет модульную структуру.
- степень защиты IP20.
- принудительное воздушное охлаждение.

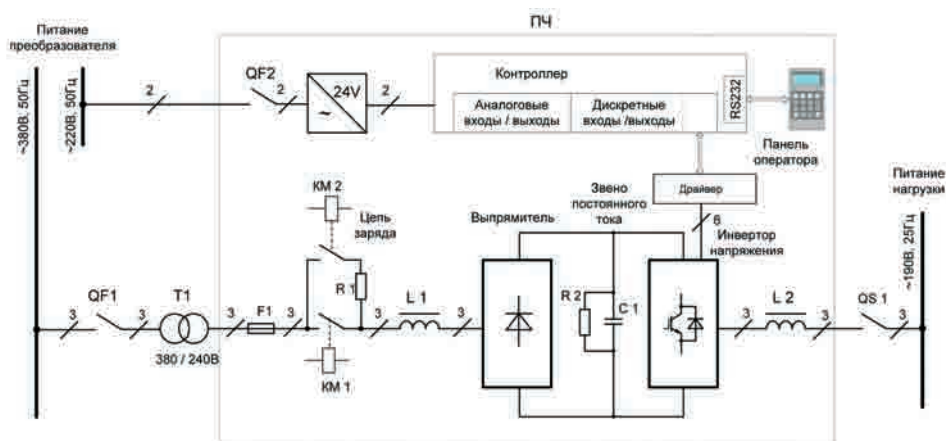
Дополнительное оборудование

- входной понижающий трансформатор

Технические данные

Тип преобразователя	ПЧГП-190-1150-2
Номинальное напряжение сети	3АС 240 В; 50 Гц
Диапазон изменения входного напряжения, %	От +10 до –15
Номинальное выходное напряжение, В	3АС 190
Номинальная частота выходного напряжения, Гц	25
Диапазон изменения частоты выходного напряжения, Гц	0 – 25
Номинальная мощность, кВт	300
Номинальный выходной ток, А	1150
Максимальный выходной ток, А	1265
КПД преобразователя, не менее, %	97
Напряжение цепей управления, В	АС 220 ± 10% от внешнего источника
Потребление цепей управления, не более, А	10
Рабочая температура окружающей среды, °С	От +5 до +40
Относительная влажность воздуха	До 90 % без конденсации
Высота установки над уровнем моря, м	Не более 1000
Степень защиты	IP20
Размеры (В x Ш x Г), мм	2250 x 2400 x 800
Масса, кг	1200

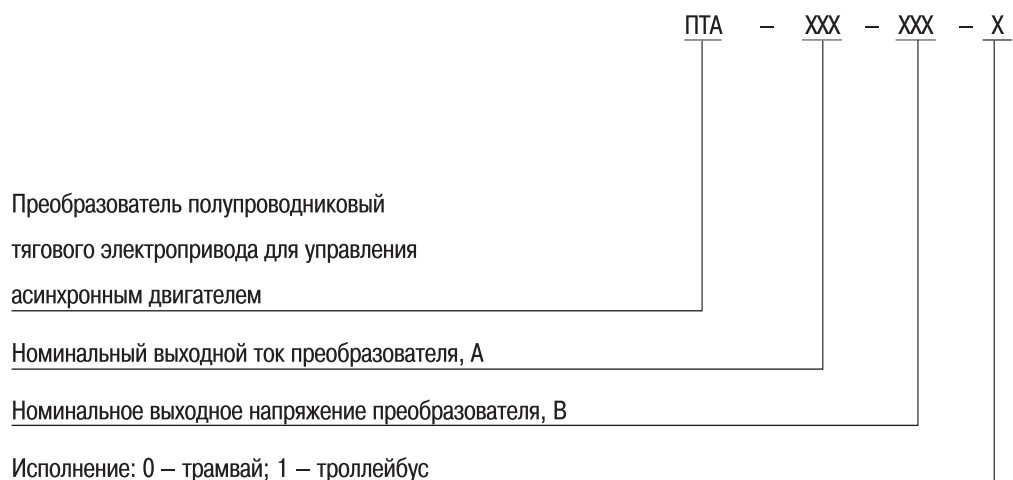
Схема силовой части преобразователя частоты ПЧГП



Гарантийные обязательства

Гарантийный срок эксплуатации 12 месяцев с момента ввода в эксплуатацию, но не более 18 месяцев со дня поставки преобразователя.

Структура условного обозначения



Преобразователи были разработаны в ходе реализации программы модернизации городского электрифицированного транспорта.

Преобразователь ПТА построен по принципу широтно-импульсной модуляции, т.е. напряжение на обмотках двигателя определяется скважностью импульсов силового напряжения.

Силовая часть преобразователя собрана на мощных IGBT транзисторах.

В тормозных режимах обеспечивается рекуперация энергии в контактную сеть при наличии в ней потребителей. Если рекуперация невозможна из-за отсутствия потребителей, энергия рассеивается на тормозных резисторах. Переключение с рекуперативного торможения на реостатное происходит автоматически. Возможна работа с частичной рекуперацией энергии.

Применение данных преобразователей для тягового привода трамвая обеспечивает

- почти двукратное снижение потребляемой электроэнергии;
- плавное регулирование тягового и тормозного усилий;
- большую надежность электрооборудования;
- высокую гибкость при перенастройке преобразователя под требуемые характеристики.

Область применения

Преобразователь может использоваться для городского электрифицированного транспорта.

Основные особенности

- силовые модули на мощных IGBT транзисторах со встроенными датчиками тока и температуры транзисторов;
- широтно-импульсная модуляция силового напряжения;
- работа в широком диапазоне изменения входного напряжения;
- рекуперация энергии в контактную сеть в тормозных режимах при наличии потребителей в сети; при отсутствии потребителей энергия рассеивается на тормозных резисторах;
- цифровое микропроцессорное управление на специализированном процессоре DSP;
- оптимальное управление электроприводом, способствующее снижению энергопотребления;
- разгон и торможение привода с заданным темпом и заданным усилием;
- защита от «юз» при торможении и от пробуксовки при разгоне;
- возможность торможения при обрыве контактной сети;
- программные счетчики потребляемой электроэнергии, пройденного пути, времени работы; данные сохраняются в энергонезависимой памяти;
- индикация параметров на выносной панели оператора;

- защита преобразователя и двигателя;
- последовательная связь RS 485;
- потенциально развязанные цифровые входы;
- потенциально развязанные цифровые выходы;
- потенциально развязанные аналоговые выходы.

Защитные параметры и диагностика

- защита от повышенного и пониженного напряжения сети;
- защита от сверхтоков;
- защита от коммутационных перенапряжений;
- защита от перегрузки преобразователя;
- диагностика целостности тормозных резисторов.

Конструкция

- преобразователи выполнены в металлическом корпусе, располагаемом под полом вагона (возможна установка на крыше);
- силовая часть имеет модульную структуру;
- подключение силовых цепей через клеммник, цепей управления через разъемы. Входы кабелей герметичны;

- степень защиты IP54;
- принудительное воздушное охлаждение;

Дополнительное оборудование

- тормозные резисторы;
- панель оператора;
- дроссель;
- устройство управления механическим тормозом.

Технические данные

Тип преобразователя	ПТА-250-345-0 переменного тока
Номинальное напряжение сети, В	2DC 550
Диапазон изменения входного напряжения, %	От + 50 до – 50
Номинальное выходное напряжение, В	3АС 345
Номинальная частота выходного напряжения, Гц	60
Диапазон изменения частоты выходного напряжения, Гц	0 – 150
Номинальная мощность, кВт	108
Номинальный выходной ток, А	250
Максимальный выходной ток, А	460
КПД преобразователя, не менее, %	97
Напряжение цепей управления, В	DC 24 ± 30% от внешнего источника
Потребление цепей управления, не более, А	10
Рабочая температура окружающей среды, °С	От -40 до +40
Относительная влажность воздуха	До 100 % при +25° С
Высота установки над уровнем моря, м	Не более 1000
Степень защиты	IP54
Размеры (В x Ш x Г), мм	350 x 1300 x 1000
Масса, кг	170

Гарантийные обязательства

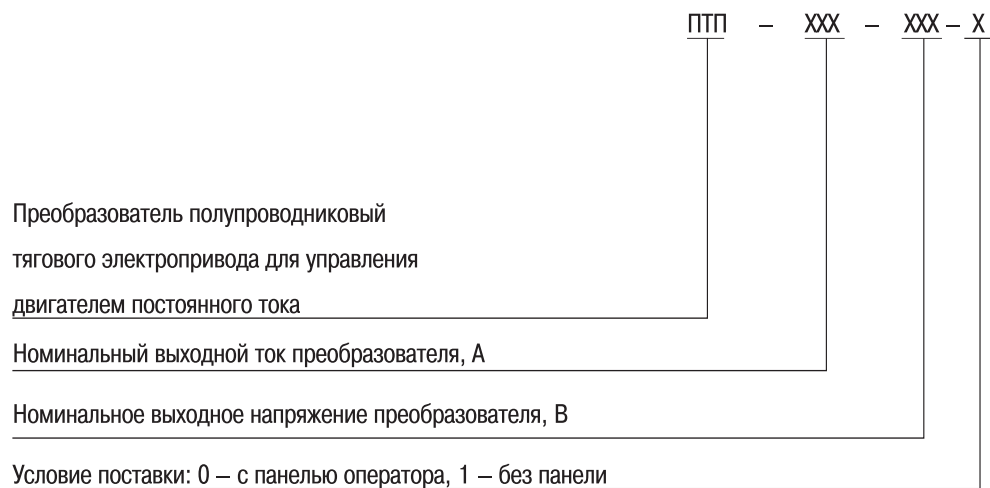
Гарантийный срок эксплуатации 12 месяцев с момента ввода в эксплуатацию, но не более 18 месяцев со дня поставки преобразователя.

Решением Координационного Совета по оценке Качества продукции и услуг Администрации города Екатеринбурга от 16 ноября 2010 г., № 10/3 преобразователю тягового электропривода ПТА производства ЗАО «Автоматизированные системы и комплексы» присвоен знак «Екатеринбургское качество».



ТРАМВАЯ ПТП

Структура условного обозначения



Для технического перевооружения вагонов ТЗ производства ЧССР, в большом количестве находящихся в эксплуатации во многих городах России, был создан преобразователь постоянного тока ПТП с микропроцессорным управлением.

Данный преобразователь состоит из двух независимых силовых блоков в одном корпусе для питания двигателей постоянного тока двух тележек вагона. Блок управления расположен в центральном отсеке преобразователя. Силовые цепи тележек работают независимо друг от друга, что позволяет отогнать вагон в депо при выходе из строя оборудования одной тележки.

Имеется блок дополнительных реле для управления внешней коммутационной аппаратурой. Дополнительно преобразователь может комплектоваться панелью оператора, на дисплее которой выводятся текстовые сообщения из системы диагностики преобразователя.

Преобразователь построен по принципу широтно-импульсной модуляции, т.е. напряжение на обмотках двигателя определяется скважностью импульсов силового напряжения.

Силовая часть преобразователей собрана на мощных IGBT транзисторах.

В тормозных режимах обеспечивается рекуперация энергии в контактную сеть при наличии в ней потребителей. Если рекуперация невозможна из-за отсутствия потребителей, энергия рассеивается на тормозных резисторах. Переключение с рекуперативного торможения на реостатное происходит автоматически. Возможна работа с частичной рекуперацией энергии.

Применение данных преобразователей для тягового привода трамвая обеспечивает

- снижение потребляемой электроэнергии;
- плавное регулирование тягового и тормозного усилий;
- большую надежность электрооборудования;
- высокую гибкость при перенастройке преобразователя под требуемые характеристики.

Область применения

Преобразователь может использоваться для городского электрофицированного транспорта.

Основные особенности

- силовые модули на мощных IGBT транзисторах со встроенными датчиками тока и температуры транзисторов;
- широтно-импульсная модуляция силового напряжения;
- работа в широком диапазоне изменения входного напряжения;
- рекуперация энергии в контактную сеть в тормозных режимах при наличии потребителей в сети; при отсутствии потребителей энергия рассеивается на тормозных резисторах;
- цифровое микропроцессорное управление на специализированном процессоре DSP;
- оптимальное управление электроприводом, способствующее снижению энергопотребления;
- разгон и торможение привода с заданным темпом и заданным усилием;
- защита от «юза» при торможении и от пробуксовки при разгоне;
- возможность торможения при обрыве контактной сети;

- программные счетчики потребляемой электроэнергии, пройденного пути, времени работы; данные сохраняются в энергонезависимой памяти;
- индикация параметров на выносной панели оператора;
- защита преобразователя и двигателя;
- потенциально развязанные цифровые входы;
- потенциально развязанные цифровые выходы;
- потенциально развязанные аналоговые выходы;

Защитные параметры и диагностика

- защита от повышенного и пониженного напряжения сети;
- защита от сверхтоков;
- защита от коммутационных перенапряжений;
- защита от перегрузки преобразователя;
- диагностика целостности тормозных резисторов.

Конструкция

- преобразователи выполнены в металлическом корпусе, располагаемом под полом вагона (возможна установка на крыше);
- два силовых модуля (для 2-х двигателей) и общая система управления;
- силовая часть имеет модульную структуру;
- подключение силовых цепей через клеммник, цепей управления через разъемы. Вводы кабелей герметичны;
- степень защиты IP54;
- принудительное воздушное охлаждение.

Дополнительное оборудование

- тормозные резисторы;
- панель оператора;
- шкаф буфера с дросселями и контакторами;
- устройство управления механическим тормозом.

Технические данные

Тип преобразователя	ПТП-150-600-0 постоянного тока
Номинальное напряжение сети, В	2DC 600
Диапазон изменения входного напряжения, %	От + 50 до – 50
Номинальное выходное напряжение, В	2DC 600
Номинальная мощность, кВт	180
Номинальный выходной ток, А	2x150
Максимальный выходной ток, А	2x240
КПД преобразователя, не менее, %	97
Напряжение цепей управления, В	DC 24 ± 30% от внешнего источника
Потребление цепей управления, не более, А	10
Рабочая температура окружающей среды, °С	От -40 до +40
Относительная влажность воздуха	До 100 % при +25° С
Высота установки над уровнем моря, м	Не более 1000
Степень защиты	IP54
Размеры (В x Ш x Г), мм	437 x 1434 x 1087
Масса, кг	265

Гарантийные обязательства

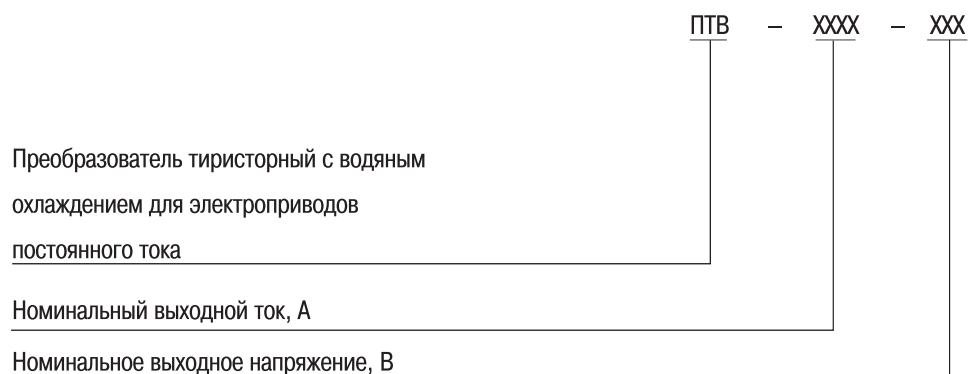
Гарантийный срок эксплуатации 12 месяцев с момента ввода в эксплуатацию, но не более 18 месяцев со дня поставки преобразователя.

Решением Координационного Совета по оценке Качества продукции и услуг Администрации города Екатеринбурга от 16 ноября 2010 г., № 10/3 преобразователю тягового электропривода ПТП производства ЗАО «Автоматизированные системы и комплексы» присвоен знак «Екатеринбургское качество».



ТИРИСТОРНЫЙ ПРЕОБРАЗОВАТЕЛЬ ПОСТОЯННОГО ТОКА С ВОДЯНЫМ ОХЛАЖДЕНИЕМ ТПВ

Структура условного обозначения



Внешний вид



Силовая секция

Схема выпрямления преобразователя – двенадцатипульсная, реализована на двух трёхфазных тиристорных мостах (тиристоры производства Semikron). Каждый тиристорный мост водоохлаждаемый, защищён по входу устройством защиты от перенапряжений. Система управления каждым мостом реализована на базе устройства Simoreg CM фирмы Siemens. Устройства управления связаны между собой по принципу «ведущий-ведомый». Преобразователь предусматривает возможность работы на два якоря, соединённых параллельно. Для этого он оснащён двумя возбудителями и двумя регуляторами ЭДС, что позволяет выравнять нагрузки между якорями в процессе работы. Регулятор выравнивания нагрузок между якорями, регулятор скорости и технологические регуляторы реализованы в ведущем устройстве. Кроме этого, и в ведущем, и в ведомом устройстве реализован контур тока соответствующего тиристорного моста. На дверях преобразователя расположены органы управления высоковольтным выключателем (питание преобразователя) и токоограничивающими автоматическими выключателями (защита тиристорных мостов). Также на дверях преобразователя расположены приборы индикации основных параметров электропривода (токи якорей и возбуждения, напряжения) и лампы индикации состояния вышеперечисленной коммутационной аппаратуры. Преобразователь связывается с управляющим контроллером по шине Profibus DP. Все необходимые функции защит реализованы в устройствах управления тиристорными мостами (превышение токов, напряжений, ЭДС, скорости, понижение изоляции, перегрев тиристоров и другие защиты). Преобразователь включает в себя пять шкафов: два шкафа силовых вентильных секций, два шкафа управления, шкаф блоков защиты от перенапряжений.

Область применения

Преобразователь может использоваться в различных отраслях промышленности.

Основные особенности

- сочетание большой мощности и малых габаритов за счёт использования водяного охлаждения;
- двенадцатипульсная схема выпрямления;
- возможность работы на два якоря в параллель с автоматическим выравниванием нагрузок между якорями;
- возможность оперативного выведения из работы одного трёхфазного моста и работа с одним мостом по шестипульсной схеме выпрямления;
- цифровое микропроцессорное управление
- возможность рекуперации энергии в сеть;
- защита преобразователя и двигателя;
- индикация параметров на выносной панели оператора;
- связь с ведущим устройством по шине Profibus DP;
- потенциально развязанные цифровые входы;
- потенциально развязанные цифровые выходы;
- потенциально развязанные аналоговые входы

Защитные параметры и диагностика

- защита от повышенного и пониженного напряжения сети;
- защита от сверхтоков;
- защита силовой схемы от кратковременных превышений питающего напряжения без отключения преобразователя;
- защита возбудителей от перенапряжений на выходе при аварийном обрыве цепи возбуждения;
- защита от перегрузки преобразователя;
- защита от перегрева тиристоров;
- защита от превышения скорости;
- защита от превышения ЭДС якорей;
- защита от перекосов токов якорей (при работе на два якоря в параллель).

Конструкция

- преобразователь состоит из пяти шкафов. Общие габариты преобразователя (ВхШхГ): 2200х4800х800;
- в состав преобразователя входят два шкафа силовых вентильных секций (габариты каждого 2200х1200х800), два шкафа управления и возбудителя (габариты каждого 2200х800х800) и шкаф блоков защиты от перенапряжений (габариты 2200х800х800). Все шкафы двухстороннего обслуживания;
- конструкция силовых выводов преобразователя разрабатывается индивидуально для каждого применения. Это позволяет легко подключить преобразователь к уже существующим кабелям или шинам без использования дополнительных переходников;
- степень защиты шкафов силовых вентильных секций IP54;
- степень защиты шкафов управления IP54;
- водяное охлаждение.

Технические данные

Тип преобразователя	ПТВ-4400-900*
Номинальное напряжение сети, не более, В	3АС 825
Диапазон изменения входного напряжения, %	От + 10 до – 15
Номинальное выходное напряжение, не более, В	2DC 900
Номинальная частота входного напряжения, Гц	50
Диапазон изменения частоты входного напряжения, Гц	45 – 60
Номинальная мощность, МВт	3,96
Номинальный выходной ток, А	4400
Максимальный выходной ток, А	10000
КПД преобразователя, не менее, %	98
Напряжение цепей управления, В	1АС 190 (-25%) до 230 (+15%)
Потребление цепей управления, не более, А	32
Рабочая температура окружающей среды, °С	От 0 до +40
Рабочая температура охлаждающей жидкости (деионизированная вода), °С	От 10 до +35
Расход охлаждающей жидкости, м³/мин	0,096
Относительная влажность воздуха	До 85 % при +35° С
Высота установки над уровнем моря, м	Не более 1000
Степень защиты	Шкафы вентильных секций IP54
Шкафы управления IP43	
Размеры (В x Ш x Г), мм	2200 x 4800 x 800
Масса, кг	2000

* Номинальные данные преобразователя формируются по техническому заданию Заказчика.

Гарантийные обязательства

Гарантийный срок эксплуатации 12 месяцев с момента ввода в эксплуатацию, но не более 18 месяцев со дня поставки преобразователя.

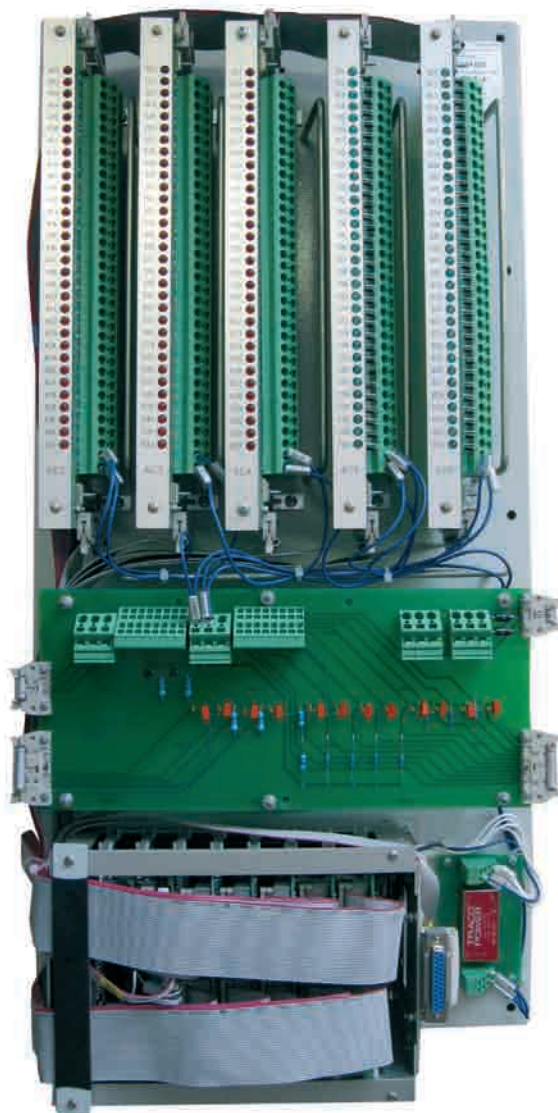
БОРТОВОЙ КОМПЬЮТЕР «СКАТ-4» ДЛЯ ВАГОНА ТРАМВАЯ МОДЕЛИ 71-405

СКАТ – Система Комплексной Автоматизации Трамвая (для вагона 71 – 405 четвертая версия «СКАТ-4»)

Бортовой компьютер «СКАТ-4» предназначен для управления оборудованием трамвайного вагона модели 71 – 405 и его диагностики во всех режимах работы, а также предоставления водителю необходимой информации о работе электрического и другого оборудования (снабженного датчиками состояния) в нормальных и аварийных режимах.

Основные функции «СКАТ»

- контроль параметров контактной сети;
- формирование задания тяговым электроприводам;
- обеспечение согласованной работы тягового электропривода, рельсовых и механических тормозов в режиме торможения;
- защитные функции;
- диагностика состояния трамвая;
- сбор и отображение информации о движении;
- управление вспомогательным оборудованием.



Основные особенности

- расширенный диапазон рабочих температур от -40° до +85° С;
- малые габаритные размеры;
- множество вариантов монтажа;
- малое энергопотребление;
- гарантированная устойчивость к воздействию вибрации и одиночных ударов;
- высокая надежность (среднее время наработки на отказ более 10 лет);
- простота эксплуатации (IBM совместимость и наличие встроенной операционной системы ROM-DOS, совместимой с MS-DOS);
- широкие функциональные возможности благодаря мощности, высокому быстродействию и большому объему памяти центрального процессора

Защитные параметры и диагностика

- контроль параметров контактной сети;
- отключение от контактной сети при достижении предельных потребляемых токов;

Диагностика состояния электрооборудования трамвая:

- контроль включенного состояния автоматов питания;
- контроль исправности рельсовых тормозов;
- контроль срабатывания механических тормозов;
- контроль исправности статических преобразователей;
- контроль исправности самого контроллера, тяговых преобразователей.

Сбор и отображение информации

- текущее значение напряжения контактной сети;
- текущее значение тока, потребляемого из контактной сети;
- текущее значение скорости вагона и отдельных тележек;
- текущее и среднее значение ускорения/замедления при разгоне/торможении;
- текущее значение развиваемого тяговыми преобразователями усилия;
- время работы вагона, его пробег за время эксплуатации;
- величина потребленной и рекуперированной за время работы вагона энергии.

Конструкция

- устройство собрано на панели для установки в шкаф.
- За основу взят восьми-слотовый промышленный контроллер связанный с внешним оборудованием платами сопряжения. Для удобства пользования платы сопряжения входных и выходных дискретных сигналов оснащены светодиодной индикацией.

Специальные функции:

- регулятор скорости в маневровом режиме;
- климат-контроль кабины водителя.

Управление вспомогательным оборудованием и контроль его состояния

- дверями;
- стеклоочистителями;
- устройства посыпания песком;
- звуковой сигнализацией;
- управление стрелкой;
- освещение салона и ступеней;
- управление стоп сигналами;
- управление обогревом салона.

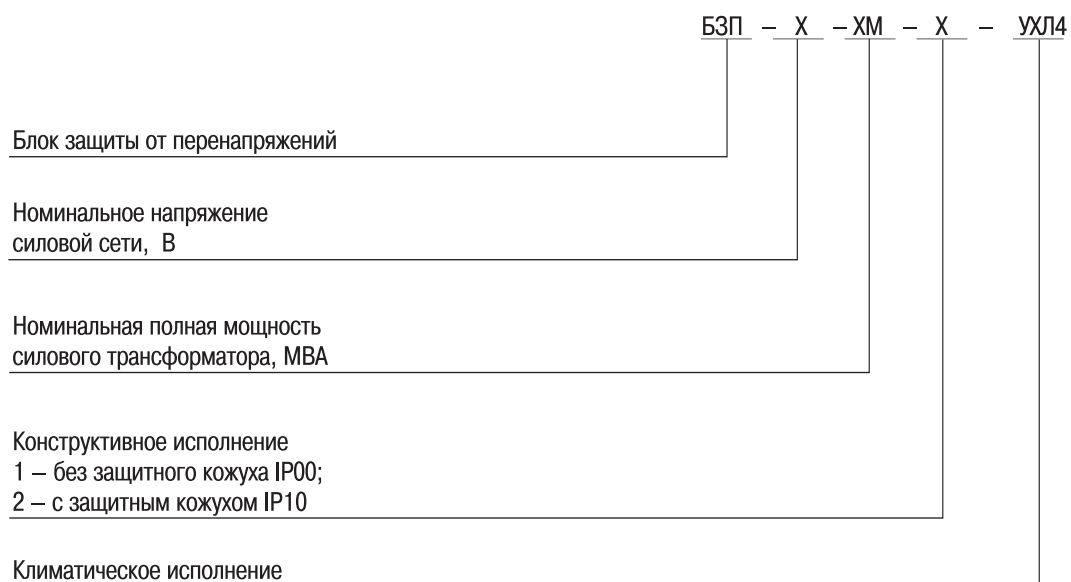
Технические данные

Тип устройства	СКАТ-4
Номинальное напряжение питания, В	24
Допустимый диапазон изменения напряжения питания, В	16,8 – 30
Потребляемая мощность, Вт	Не более 20
Количество дискретных входов 24 В	96
Количество дискретных выходов 24 В	64
Количество аналоговых входов (-10 В – 0 – +10 В)	16 по однопроводной схеме
Количество аналоговых выходов (0 +10 В)	2
Порт RS 232	2
Порт RS 485	1
Степень защиты	IP00
Размеры (В x Ш x Г), мм	730x350x160

Гарантийные обязательства

Гарантийный срок эксплуатации 12 месяцев с момента ввода в эксплуатацию, но не более 18 месяцев со дня поставки.

Структура условного обозначения



В настоящее время в металлургии и других отраслях промышленности в электроприводах различных механизмов широко применяется силовая полупроводниковая преобразовательная техника, получающая питание от сети переменного тока. Для получения необходимого уровня питающего напряжения используется понижающий силовой трансформатор с первичным напряжением до 10 кВ. В зависимости от конфигурации к вторичной обмотке может быть подключено от одного до нескольких десятков силовых полупроводниковых преобразователей. Например, реверсивные управляемые выпрямители для электроприводов постоянного тока.

Преобразователи содержат достаточно дорогие силовые полупроводниковые приборы: диоды, тиристоры, транзисторы и др. При всех значительных преимуществах полупроводниковых приборов они имеют и недостатки, одним из которых является высокая чувствительность к перенапряжениям. Возникновение перенапряжения может приводить к выходу из строя дорогих полупроводниковых приборов.

Как правило, перенапряжения возникают при отключении силового питающего трансформатора. Трансформатор имеет значительную мощность (десятки и сотни МВА) и соответственно большую индуктивность. При разрыве тока в момент отключения в сети, к которой подключены преобразователи, возникают значительные всплески ЭДС самоиндукции. Напряжение в сети при этом может в два и более раз превышать номинальное. Энергии запасённой в трансформаторе вполне хватает, чтобы вывести из строя несколько преобразователей. Происходит необратимый электрический пробой полупроводниковых приборов.

Для защиты полупроводниковых преобразователей различного назначения предприятием разработана и выпускается серия блоков защиты от перенапряжений типа БЗП. В пределах серии БЗП различаются номинальным напряжением и мощностью силового трансформатора. Он подключается к входным клеммам преобразователя в непосредственной близости от него.

Основные функции и принцип действия БЗП

БЗП ограничивает уровень и скорость нарастания перенапряжения в момент отключения силового трансформатора. При этом уровень напряжения в сети при отключении в самый неблагоприятный момент трансформатора не превышает 10% от номинального.

Принцип действия БЗП основан на накоплении индуктивной энергии всплеска в батарее электролитических конденсаторов и последующем рассеивании её на резисторах. На входе БЗП имеется RC-фильтр для подавления наносекундных импульсов. Далее переменное напряжение выпрямляется быстродействующим диодным мостом. Мост нагружен на батарею электролитических конденсаторов и резисторов. Блок защиты от перенапряжений не содержит пороговых элементов типа варисторов и динисторов. Он работает как ёмкостный демпфер, сглаживая все резкие всплески напряжений, а также фильтрует гармонические и субгармонические составляющие напряжения с частотами более 50 Гц.

Область применения

- БЗП используется в сетях переменного тока с напряжением до 1000 В;
- система электроснабжения может быть как с глухозаземлённой, так и с изолированной нейтралью.

Основные особенности

- универсальность изделия – возможность использования с разными типами и мощностью полупроводниковых преобразователей;
- не содержит пороговых элементов, таким образом, обеспечивает «мягкое» ограничение;
- работа в широком диапазоне изменения силового напряжения;
- содержит самовосстанавливающиеся высокочастотные конденсаторы и взрывобезопасные электролитические конденсаторы;
- высокая надёжность за счет применения качественных элементов с большим запасом номинальных характеристик;

Защитные параметры и диагностика

- ограничение уровня и скорости нарастания перенапряжения;
- защита преобразователя от электромагнитных помех;
- имеет встроенные быстродействующие предохранители для защиты от КЗ и перегрузки;
- диагностика целостности предохранителей;
- контроль состояния входного разъединителя.

Конструкция

- изделие выполнено в виде единого блока;
- блок может быть вмонтирован непосредственно в шкаф с преобразователем или в отдельный шкаф;
- для защиты от случайного прикосновения шасси блока закрывается кожухом;
- естественное воздушное охлаждение.

Технические данные

Тип блока защиты от перенапряжений	БЗП-800-5 М	БЗП-800-10 М	БЗП-1000-12 М
Номинальное напряжение сети	ЗАС; 800 В; 50 Гц	ЗАС; 800 В; 50 Гц	ЗАС; 1000 В; 50 Гц
Диапазон изменения напряжения сети, %	+ 20; – 50	+ 20; – 50	+ 20; – 50
Наибольшая номинальная мощность питающего трансформатора, МВА	5	10	12
Максимальное напряжение ограничения, В	950	1050	1350
Поглощаемая энергия, Дж	120	220	260
Максимальный разрядный ток, А	170	400	500
Рабочая температура окружающей среды, °С	От – 40 до +50	От – 40 до + 50	От – 40 до + 50
Относительная влажность воздуха, %	до 90	до 90	до 90
Высота установки над уровнем моря, м	Не более 1000	Не более 1000	Не более 1000
Степень защиты	IP00, IP10	IP00, IP10	IP00, IP10
Климатическое исполнение	УХЛ4	УХЛ4	УХЛ4
Группа стойкости к механическим воздействиям	M39	M39	M39
Габариты (В x Ш x Г), мм	700 x 250 x 195	1200 x 320 x 220	1200 x 320 x 220
Масса, кг	14,5	40	45

Гарантийные обязательства

Гарантийный срок эксплуатации 12 месяцев с момента ввода в эксплуатацию, но не более 18 месяцев со дня поставки преобразователя.

НИЗКОВОЛЬТНЫЕ КОМПЛЕКТНЫЕ УСТРОЙСТВА (НКУ)

Предприятие «АСК» осуществляет сборку шкафов, ящиков, пультов управления по документации заказчика. Шкафы могут быть как одностороннего, так и двустороннего обслуживания, с цоколем 100 мм, 200 мм или без. Аппаратура размещается на монтажной панели или несущих шасси. Ввод проводов и кабелей предпочтительно снизу. Степень защиты до IP55.

Габариты шкафов

Высота 1600 мм					
Ширина, мм	600	800	1200		
Глубина, мм	500	500	500		
Двери, шт.	1	1	2		
Высота 1800 мм					
Ширина, мм	600	800	1000	1000	1200
Глубина, мм	400	400	400	400	400
Двери, шт.	1	1	1	2	2
Высота 1800 мм					
Ширина, мм	600	800	800	1200	
Глубина, мм	500	500	500	500	
Двери, шт.	1	1	2	2	
Высота 1800 мм					
Ширина, мм	600	800	800	1200	
Глубина, мм	600	600	600	600	
Двери, шт.	1	1	2	2	
Высота 2000 мм					
Ширина, мм	600	800	1200		
Глубина, мм	400	400	400		
Двери, шт.	1	1	2		
Высота 2000 мм					
Ширина, мм	600	800	1000	1200	
Глубина, мм	500	500	500	500	
Двери, шт.	1	1	2	2	
Высота 2000 мм					
Ширина, мм	600	800	1000	1200	
Глубина, мм	600	600	600	600	
Двери, шт.	1	1	2	2	
Высота 2000 мм					
Ширина, мм	600	800	1200		
Глубина, мм	800	800	800		
Двери, шт.	1	1	2		

Компактные шкафы настенного крепления

Степень защиты до IP55



Возможны различные габаритные размеры

Высота от 300 мм до 1400 мм

Ширина от 200 мм до 1000 мм

Глубина от 120 мм до 350 мм

Компактные шкафы напольной установки

Степень защиты до IP55



Возможны различные габаритные размеры

Высота от 800 мм до 1400 мм

Ширина от 600 мм до 1200 мм

Глубина 300 мм, 400 мм

Степень защиты до IP55



Цоколь 100 мм, 200 мм или без него.
Монтажная панель в тумбе пульта.

Возможны различные габаритные размеры

Высота 960 мм

Ширина 600, 800, 1000, 1200, 1600 мм

Глубина от 400/480 мм до 750 мм

Все НКУ монтируются с применением качественных монтажных компонентов, современных технологических методов сборки, специальных инструментов.



Соответствие нормам и стандартам

Госстандартом России выданы сертификаты соответствия:

- Сертификат соответствия № РОСС RU.АИ16.Н05457: «Щиты комплектных устройств для распределения электрической энергии общего применения ЩР напряжением до 1000 В»
- Сертификат соответствия № РОСС RU.АИ16.Н05460: «Щиты шкафные для автоматизированных систем управления производственными процессами ЩУ напряжением до 380 В»
- Сертификат соответствия № РОСС RU.АИ16.Н05459: «Щиты шкафные комплектных устройств управления электроприборами низкого напряжения ЩУ (однофазные 220/380 В и трёхфазные 380-1000 В)»

Гарантийные обязательства

Гарантийный срок эксплуатации 12 месяцев с момента ввода в эксплуатацию, но не более 18 месяцев со дня отгрузки заказчика.

СЕРВИСНЫЕ УСЛУГИ

Услуги по проектированию, комплектации и поставке

- Специалисты предприятия сделают оптимальный выбор необходимого оборудования, параметров системы регулирования, выполнят привязку к существующим устройствам, произведут комплектацию электроприводов и систем регулирования агрегатов, линий, станов на базе оборудования фирм SIEMENS, ABB, SCHNEIDER ELECTRIC, ALLEN – BRADLEY.
- Проведут проектирование системы автоматизации технологических процессов на базе программируемых контроллеров фирм SIEMENS, ALLEN – BRADLEY, SCHNEIDER ELECTRIC. Системы диспетчеризации, визуализации и архивирования на базе Scada-систем WinCC, In Touch.
- Создадут систему управления цехами и предприятиями (MES – систему) с использованием современных сетевых технологий и моделированием технологических процессов с созданием АРМ технологов, обслуживающего персонала, АРМ руководителей производства на базе программного обеспечения Simatic IT, Broner Metal Solutions.

Услуги по пусконаладке

- Пусконаладочные работы, выполненные специалистами нашего предприятия, гарантируют правильный ввод оборудования в эксплуатацию и его настройку в соответствии с областью применения.

Услуги по обучению

- Ведущие инженеры проведут обучение персонала заказчика для получения необходимых навыков правильной и безопасной эксплуатации поставляемой техники.

Сервис

- Предприятие АСК, являясь авторизованным сервис-партнером фирм SIEMENS, ABB, SCHNEIDER ELECTRIC, осуществит первичное обследование вышедшего из строя оборудования, диагностику, гарантийный и постгарантийный ремонт преобразовательной техники, поставку ЗИП.

В каталоге приведены данные по образцам нашей продукции выпускаемой серийно. Кроме того, мы выполняем заказы на разработку и изготовление комплектных полупроводниковых преобразователей постоянного и переменного тока по техническим требованиям заказчика.



В нашем лице вы найдёте квалифицированного, надёжного партнёра,
который не только поможет усовершенствовать ваше производство,
повысить качество продукции,
но и сделает это на высоком уровне и точно в срок.

620137, Россия, г. Екатеринбург, а/я 343, ул. Студенческая, 1-Д
телефон: +7 (343) 360-05-01, факс: +7 (343) 341-37-05;
e-mail: asc@asc-ural.ru; <http://www.asc-ural.ru>